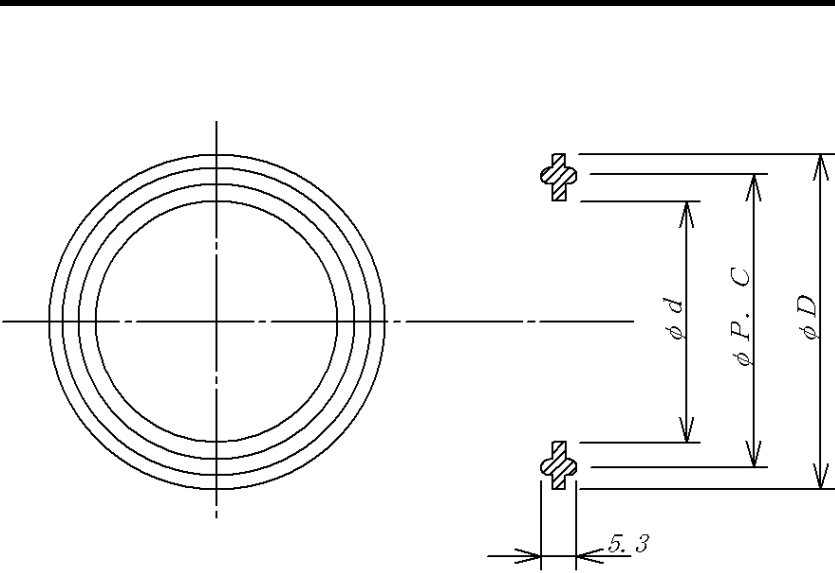
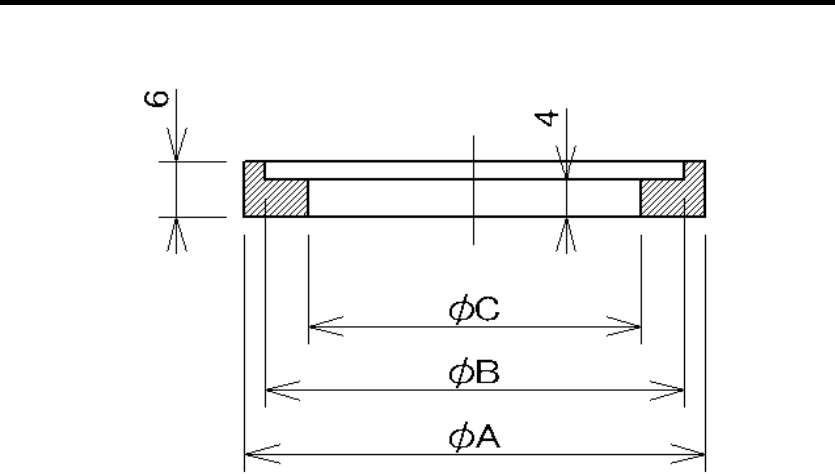


USヘルールパッキンサイズ一覧



USヘルールパッキンB型

サイズ	d	P.C	D
10 ^A	15.0	27.5	34.0
15 ^A	17.3	27.5	34.0
20 ^A	22.7	34.5	41.5
1.0 ^S	23.0	43.5	50.5
1.25 ^S	29.4	43.5	50.5
1.5 ^S	36.0	43.5	50.5
2.0 ^S	48.0	56.5	64.0
2.5 ^S	60.5	70.5	76.5
3.0 ^S	71.5	82.5	90.0
3.5 ^S	85.0	96.0	105.0
4.0 ^S	97.6	110.0	119.0
4.5 ^S	108.4	122.0	130.0
5.5 ^S	134.0	146.0	155.0
6.5 ^S	159.4	174.0	183.0
200 ^A	208.3	225.0	233.5



USヘルールパッキンL型

サイズ	C	B	A
15 ^A	/	/	/
20 ^A	/	/	/
1.0 ^S	23.2	28.8	32.5
1.5 ^S	35.9	42.3	46.0
2.0 ^S	48.0	55.8	59.5
2.5 ^S	59.7	69.5	73.2
3.0 ^S	72.5	82.2	86.5
3.5 ^S	/	/	/
4.0 ^S	97.8	108.3	112.5
4.5 ^S	/	/	/